

Mozgásérzékelő - 1 csatornás

PD3N-1C-NO-PF



fehér matt, hasonló
RAL9010 Cikkszám 92576

Termékinformáció

- Távirányítóval paraméterezhető mennyezeti mozgásérzékelő
- Potenciálmentes kapcsoló kimenet
- Speciális optikai rendszer a legkisebb mozgások érzékelésére
- Számos programozási lehetőség a IR távirányítóval
- **Alkalmazási példák:**
lépcsőházak, előcsarnokok, WC-k, magán garázsok

Műszaki adatok

Hálózati feszültség:	110 - 240 V AC 50 / 60 Hz
Méretek:	Ø 83 x 81 mm
Teljesítményfelvétel:	kb. 0,4 W
Érzékelési terület:	vízszintes 360° (Mennyezeti elhelyezés)
Érzékelési távolság (kb.) m-ben:	max. Ø 10 m áthaladás max. Ø 6 m megközelítés max. Ø 4 m ülő tevékenység
Felügyelt felület, ha az érzékelő az ajánlott magasságon hosszirányú megközelítésre van pozíciónálva:	78 m ² / 2,5 m szerelési magasság

Szerelési magasság min. 2 m / 5 m / 2,5 m
/ max. / ajánlott:

Védettség/Érintési osztály: IP23 / II. osztály

Környezeti hőmérséklet: -25 °C - +50 °C

Ház: Magas UV állóságú polikarbonát

1-s csatorna (világítás vezérlés, potenciálmentes)

Kapcsolási teljesítmény: 2300 W, $\cos \varphi = 1$
1150 VA, $\cos \varphi = 0,5$
300 W LED
max. bekapcsolási csúcsáram I_p (20 ms) = 165 A
max. bekapcsolási csúcsáram I_p (200 μ s) = 800 A

Csatlakozás: 1x μ érintkező, potenciálmentes NO kontaktus pre-make wolfram érintkezővel

Időzítés: 15 mp - 30 min, Impulzus

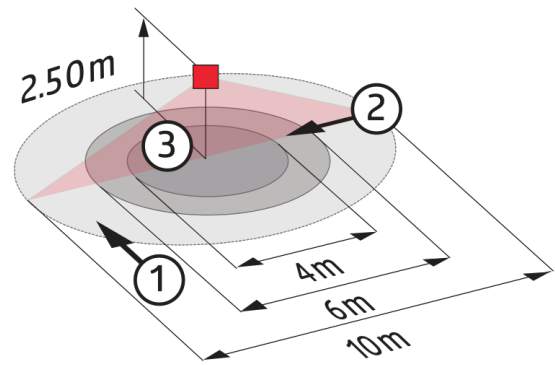
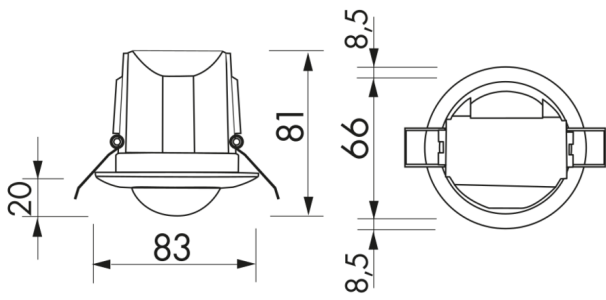
Bekapcsolási küszöbérték: 10 - 2000 Lux

Megnevezés

Típus	Szín	Cikkszám	EAN-Nummer
PD3N-1C-NO-PF-DE	fehér matt, hasonló RAL9010	92576	4007529925766

Tartozék

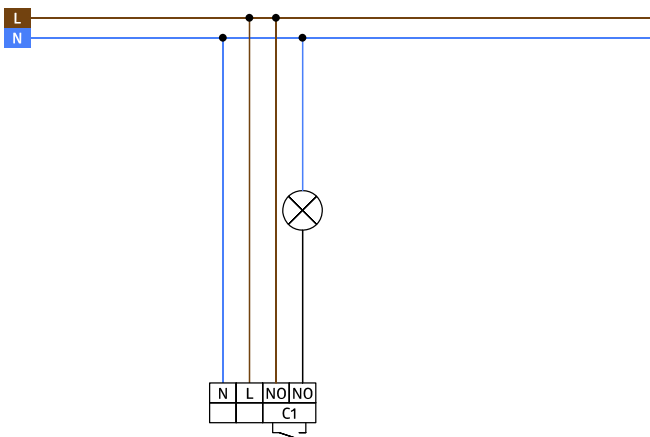
Típus	Szín	Cikkszám	EAN-Nummer
IR-adapter okostelefonokhoz	fekete	92726	4007529927265
IR-PD3/4N-1C-E	-	93110	4007529931101
IR-PD3N	-	92105	4007529921058
IR-PD-Mini	-	92159	4007529921591
Védőrács BSK (Ø 200 x 90 mm)	fehér	92199	4007529921997
RC egység	fehér	10880	4007529108800
Mini-RC egység	fekete	10882	4007529108824
Négyszögletes dizájn keret PD3N-DE	fehér matt, hasonló RAL9010	92991	4007529929917
BLE-IR-Adapter	fekete	93067	4007529930678



Méretetek 92576

Érzékelési terület

- 1: Áthaladás
- 2: Megközelítés
- 3: Ülő tevékenység



Kapcsolási rajzok